

TB-150・200型 TB-250・300型

Models TB-150/200
Models TB-250/300

浮上油及び浮遊物を回収 大型タイプのオイルスキマー。

Recovers floating oil and floating debris
Large oil skimmer
回収浮油及漂着物
大型撇油机

■野外排水槽、沈砂池用(TB-150・200・250・300型) For outdoor waste water tanks and sedimentation ponds (Models TB-150/200/250/300)
用于野外排水槽、沈砂池 (TB-150・200・250・300型)

- 雨水などによる構外への油流出対策。ベルトは、特殊平ベルトを使用。
Prevents oil from flowing off site due to rainwater or other causes. A special flat belt is used for the conveyor belt.
防止雨水等造成油分流出厂外。使用特殊的扁平皮带。
- 野外で対応できるように本体・ローラー類すべて、ステンレス仕様。
The main unit and all rollers are made of stainless steel so that the unit can be used outdoors.
本体 / 辊类零件全部采用不锈钢规格, 适用于野外作业。
- 最大5.4mの深さまで設定可能。
Can be set to a maximum depth of 5.4m.
深度最大可设置为 5.4m。
- お客様のニーズで制御盤の設置も致します。
A control panel can also be installed to meet user needs.
可根据客户需求, 安装控制柜。

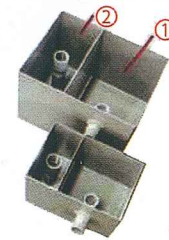


■商品概要 Product Overview 商品概況

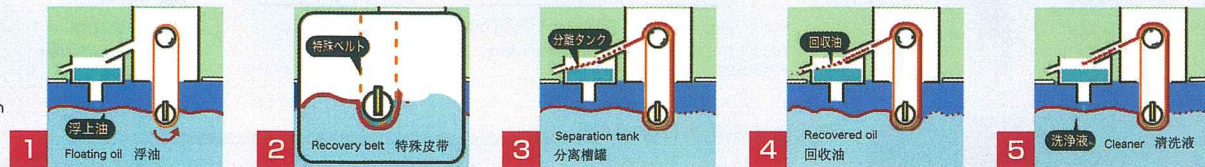
モーター容量 Motor capacity 电机功率	3相 200V 25W (防水仕様: IP65 相当)	3-phase 200V 25W (Waterproof: IP65 comparable) (防水规格, 相当于 IP65)
モーター回転数 Motor speed 电机转速	27/31r.p.m	27/31 rpm
ベルト幅 Belt width 皮带宽度	150mm, 200mm, 250mm, 300mm	
回収能力 Recovery capability 回收能力	設置状況などによる。 Depends on the installation conditions. 因安装情况等而异。	
設置深さ(L寸法) Setting depth (L dimension) 安装深度 (L尺寸)	300mm~5,400mm (100mmピッチ)	300mm to 5,400mm (100mm pitch) (100mm 螺距)

オプション Options 选配件

- オイルスキマーで回収されてきた浮上油と洗浄液(またはクーラント液)をさらに比重差を利用して分離・回収するためのものです。使用前にタンク内に半分ほど、洗浄液(またはクーラント液)を入れておきます。オイルスキマーの回収口(絞りシュート部)から出てきた回収油及び液は初めに(1)の槽に入ります。そこで油分は比重差から浮上し、浮上油分は油回収用のエルボから排出されます。
- 液は仕切り板下部を通過して(2)の槽へ移動します。液の方は(2)の槽についているソケット&パイプ部から元のタンクへ戻されます。
- 電気配線及びコンセントご要望にお答えします。



構造と説明 Construction and Explanation 结构和说明



各種切削タンクや洗浄槽に浮上する浮上油を、特殊開発のベルトで回収し、加工精度の向上・切削液の腐敗劣化防止・洗浄精度の向上に貢献します。ベルトが液中に入る時に、浮上油を附着させていくのが特長です。また、洗浄機用 TB-75 型は切削油を洗い落として汚れた液及び浮上油を早く・多く回収するような特殊ベルトを、クーラント用 RB-200 型は潤滑油等の浮上油を効率よく回収する特殊ベルトを用いております。

The oil floating in the cuttings tank or cleaner tank is recovered using a specially developed belt that contributes to improving the processing accuracy, prevents the cutting oil from degrading, and improves the cleaning accuracy.

The floating oil sticks to the belt when the belt enters the liquid. In addition, Model TB-75 for cleaning machines uses a special belt that quickly recovers a large amount of floating oil and dirty liquid washed from the cutting oil, and Model RB-200 for coolants uses a special belt to recover with good efficiency the floating lubricants and other oils.

通过特殊开发的皮带, 对各种切削槽及清洗槽内的浮油进行回收, 有助于提高加工精度、防止切削液变质腐化, 并提高清洗精度。其特点在于, 皮带进入液体会附着浮油。用于清洗机的 TB-75 型使用的特殊皮带可以洗掉切削油并能更快地回收污染液体及浮油; 用于冷却机的 RB-200 型使用的特殊皮带可以高效回收润滑油等浮油。

代理店 Distributor 代理商

株式会社 そうぎょう
Sogyo Co., Ltd. 株式会社 SOGYO

エコエネ 〒496-0833 愛知県津島市常盤町三丁目1番地5号
Eco & Energy Department : 3-1-5 Tokiwa-cho, Tsushima-shi, Aichi-ken, Japan 496-0833
环境・能源机器部 邮编: 496-0833 地址: 日本爱知县津岛市常盘町三丁目1番地5号
TEL 0567(22)0191 FAX 0567(22)0193
E-mail: info@sogyo.co.jp http://www.sogyo.co.jp

OIL SUKIMMER

浮上油回収装置

オイルスキマー

Floating oil recovery unit
Oil Skimmer
浮油回収装置
撇油机

水中の浮上油をスピーディに回収し、除去します。
Quickly recovers and removes oil floating on water.
※お問い合わせ先: 0567-22-0191



SOGYO

当社のオイルスキマーは、いろいろなシーンで、 浮上油回収に威力を発揮します。

Sogyo's Oil Skimmer is proving its oil recovery capability in a variety of circumstances.
 本公司的撇油机在各种场合发挥着超强的浮油回收能力。

RB-200

Model RB-200



ウレタン仕様
Urethane specification
氨基甲酸酯規格

各種クーラントに最適

Optimum for Coolants
 最适合各种冷却油

■特長 Features 特点

- 手のひらサイズのコンパクトタイプ
Compact hand-sized type
紧凑型设计，只有手掌大小。
- 親油性&撥水性を備えた特殊平ベルトの使用により、浮上油の回収効率が非常に高い。
Uses special flat belt with oil affinity and water repellency to achieve a very high floating oil recovery efficiency.
使用具有亲油性和防水性的特殊皮带，浮油回收效率非常高。
- ベルトが液面に触れていれば回収量は変わらないため、液面変動に強い設計です。
The recovery amount does not change as long as the belt is in contact with the surface of the liquid, so it handles changes in surface level well.
只要皮带接触液面，回收量即保持不变，可有效应对液面变化。
- ナイロン、ステンレス仕様は、小型洗浄機に対応できます。
Made if nylon and stainless steel and thus can be used with small cleaning machines.
尼龙、不锈钢规格可应对小型清洗机。

■商品概要 Product Overview 商品概況

モーター容量 Motor capacity 电机功率	3相 200V 15W (異電圧対応可) 3-phase 200V 15W (Supports different voltages)
モーター回転数 Motor speed 电机转速	27/31r.p.m
ベルト幅 Belt width 皮带宽度	20mm
回収能力 Recovery capability 回收能力	約12リットル/h(鉱物油の時)当社テスト参考値 Approx. 12 l/hr (for mineral oil) Sogyo test reference value

■ラインナップ Lineup 产品阵容

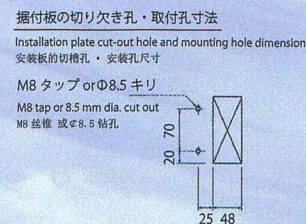
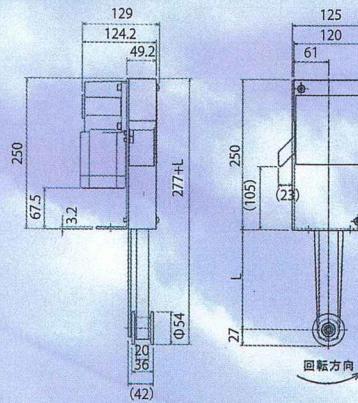
形式 Model 型号	ベルトの長さ(mm) Belt length (mm) 皮带长度	L寸法(mm) L dimension (mm) L尺寸	ベルト種類(材質) Belt type (material) 皮带种类(材质)
RB-200A(u)	880	(165)	ウレタン ナイロン *2 ステンレス
RB-200B(u)	1,050	(250)	ウレタン ナイロン *2 ステンレス
*1 RB-200TM	722	(135)	ウレタン ナイロン *2 ステンレス
*1 RB-200-350	1,270	(350)	ウレタン ナイロン *2 ステンレス
*1 RB-200-400	1,370	(400)	ウレタン ナイロン *2 ステンレス

- *1 は、特殊仕様です。
 *2 ステンレスベルトタイプはシャフトが特殊になります。
 *1 This is a special specification.
 *2 The stainless steel belt type uses a special shaft.
 *1 为特殊规格。
 *2 不锈钢皮带型的滑槽为特殊型。



ナイロン仕様
Nylon specification
尼龙规格

ステンレス仕様
Stainless steel specification
不锈钢规格



TB-75

Model TB-75



ナイロン仕様
Nylon specification
尼龙规格



ウレタン仕様
Urethane specification
氨基甲酸酯規格

本体オール
ステンレス仕様
Body all stainless
steel specification
本体均采用不锈钢规格

TW-150型

Model TW-150

各種洗浄機に最適

Optimum for Cleaning Machines
 适合各种清洗机

■特長 Features 特点

- メンテナンスしやすいシンプル機構
Easy-to-maintain simple construction
结构简单，便于维护
- 親油性&撥水性を備えた特殊平ベルトの使用により、浮上油の回収効率が非常に高い。
Uses special flat belt with oil affinity and water repellency to achieve a very high floating oil recovery efficiency.
使用具有亲油性和防水性的特殊皮带，浮油回收效率非常高。
- ベルトが液面に触れていれば回収量は変わらないため、液面変動に強い設計です。
The recovery amount does not change as long as the belt is in contact with the surface of the liquid, so it handles changes in surface level well.
只要皮带接触液面，回收量即保持不变，可有效应对液面变化。
- 耐薬品性(アルカリ系)耐熱性の特殊平ベルト使用により、洗浄機での使用効果は抜群。
Uses a special flat belt that is chemical resistant (alkalis) and heat resistant to achieve great results when using with cleaning machines.
使用具有耐药性(碱类)和耐热性的特殊扁平皮带，在清洗机内的使用效果出类拔萃。

■商品概要 Product Overview 商品概況

モーター容量 Motor capacity 电机功率	3相 200V 15W (異電圧対応可) 3-phase 200V 15W (Supports different voltages)
モーター回転数 Motor speed 电机转速	27/31r.p.m
ベルト幅 Belt width 皮带宽度	75mm
回収能力 Recovery capability 回收能力	約45リットル/h(鉱物油の時)当社テスト参考値 Approx. 45 l/hr (for mineral oil) Sogyo test reference value

■ラインナップ Lineup 产品阵容

形式 Model 型号	ベルトの長さ(mm) Belt length (mm) 皮带长度	L寸法(mm) L dimension (mm) L尺寸	ベルト種類(材質) Belt type (material) 皮带种类(材质)
TB75A30	1,315	(300)	ナイロン ウレタン *メッシュ
TB75A40	1,515	(400)	ナイロン ウレタン *メッシュ
TB75B50	1,715	(500)	Nylon Urethane *Mesh
TB75B60	1,915	(600)	Nylon Urethane *Mesh
TB75C70	2,115	(700)	尼龙 氨基甲酸酯 *网眼
TB75C80	2,315	(800)	尼龙 氨基甲酸酯 *网眼
TB75D90	2,515	(900)	尼龙 氨基甲酸酯 *网眼
TB75D100	2,715	(1,000)	尼龙 氨基甲酸酯 *网眼

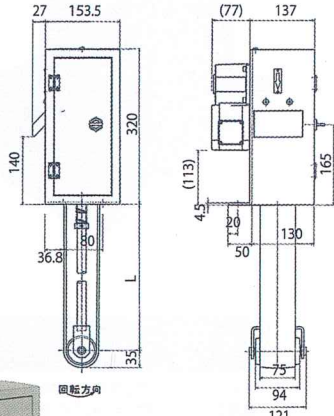
- *メッシュベルトタイプはシャフト及び本体が特殊になります。
 *The mesh belt type uses a special shaft and body.
 * 网眼皮带型的滑槽和本体比较特殊。

■大型洗浄機用(TW-150型) For large cleaning machines (Model TW-150) 用于大型清洗机

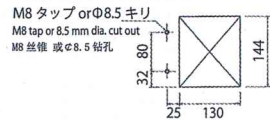
- ベルトは、TB-75型と同じ材質の特殊ベルトを使用し、浮上油回収効率が非常に高い。
Uses the same special materials belt as Model TB-75 to remove floating oil with high efficiency.
皮带使用与TB-75型相同材质的特殊皮带，浮油回收效率高。
- 高温(100℃以上)&耐アルカリ(強アルカリ)耐酸性の対応にSUSメッシュベルトタイプをオプション設定。
A SUS mesh belt type that can be used with high temperatures (100°C or higher), alkalis (strong alkalis), and acids is provided as an option.
备有SUS网眼皮带型的选配件，可以耐高温(100℃以上)、耐碱性(强碱)以及酸性。

■商品概要 Product Overview 商品概況

モーター容量 Motor capacity 电机功率	3相 200V 25W (異電圧対応可) 3-phase 200V 25W (Supports different voltages)
モーター回転数 Motor speed 电机转速	27/31r.p.m
ベルト幅 Belt width 皮带宽度	150mm
回収能力 Recovery capability 回收能力	設置状況などによる。 Depends on the installation conditions. 因安装情况而异。
設置深さ(L寸法) Setting depth (L dimension) 安装深度(L尺寸)	300mm~1,000mm(100mmピッチ) 300mm to 1,000mm (100mm pitch) (100mm 螺距)



据付板の切り欠き孔・取付孔寸法
Installation plate cut-out hole and mounting hole dimensions
安装板的切槽孔・安装孔尺寸



メッシュ仕様
Mesh specification
网眼规格