

# CHIP CUTTER

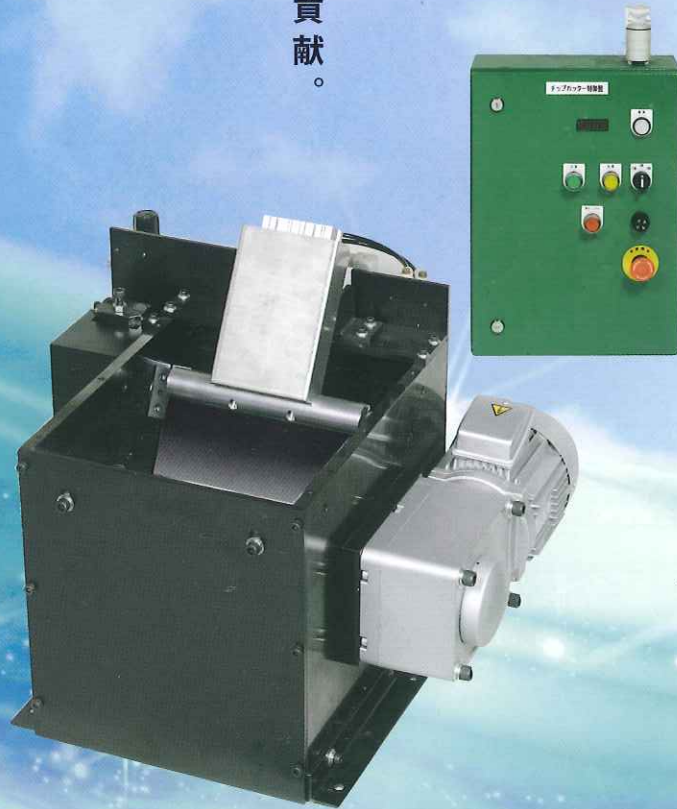
小型切削屑切断機

チップカッター

Small Metal Chip Cutting Machine

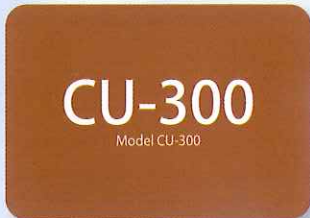
小型切屑切断机 切屑刀片

切粉処理の効率向上に貢献。  
Helping to improve the disposal of metal cuttings.  
为提高切屑处理的效率做贡献。





# 低騒音での処理が可能な 特殊刃物の組み合わせによるカッティング方式。



Cuts using a combination of special blades to process metal cuttings with low noise.  
通过装配特殊刀片, 实现低噪声操作的切断方式。



**メタルスペーサー**  
(1枚)→切粉引き込み用  
Metal Spacer  
(1 unit)→ For feeding metal cuttings  
金属垫片  
(1片)→用于卷入切屑



**スパイラルカッター**  
(2枚)→回転・切断用  
Spiral Cutter  
(2 units)→ Rotates, for cutting  
螺旋刀片  
(2片)→用于旋转和切断



**ストレートカッター**  
(1枚)→固定・両面使用可能  
Straight Cutter  
(1 unit)→ Fixed, for cutting on both sides  
直刀片  
(1片)→固定, 并可两面使用

コンパクト設計で場所を取らない  
カッティング方式のため、  
低騒音リターン機構で細かくカット。

This cutting method has a compact, space-saving design finely cuts metal cuttings using a low-noise return mechanism.  
由于采用紧凑设计, 节省空间的切断方式, 利用低噪声旋回机构进行切屑。

2枚の刃物の組み合わせ(メタルスペーサー・スパイラルカッター・ストレートカッター)で、ハサミの原理を応用して長い切粉やカール状の切粉を細かくカットしていきます。

細かくカットすることにより、切粉置き場のスペースの縮小化、作業者の負担軽減、遠心分離機と組み合わせで切削油の脱油・再利用化に非常に効果的です。

また、本機に採用しておりますリターン機構により、カッティング後の切粉が十分に切断されていない場合には、再度カッティングポイントまで切粉を持ち上げ、ある程度細くなるまで何回もカットしていきます。

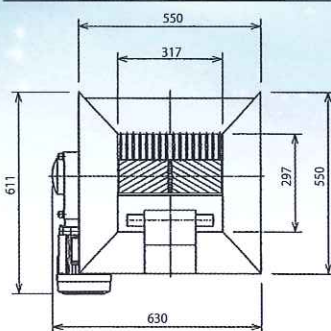
The two-blade combination (metal spacer, spiral cutter, straight cutter) uses the scissors principle to finely cut up long and curled metal cuttings. Finely cutting up the metal cuttings minimizes the space required for storing the cuttings, reduces the burden on workers, and when combined with a centrifugal oil separator makes it very effective to remove and reuse cutting oil. In addition, the return mechanism used by this machine raises the metal cuttings to the re-cutting point if the cuttings are not sufficiently cut during the first cutting process to ensure the metal cuttings are recut until they have been cut small enough.

组合2片刃刀(金属垫片、螺旋刀片、直刀片), 运用剪刀的原理切碎长条切屑、卷状切屑。通过切碎, 缩小放置切屑的场地, 减轻操作者的负担, 与离心分离机组合, 高效进行切削油等的脱油和再生利用。

此外, 利用本机采用的旋回机构, 当切断后的切屑未被充分切碎时, 再次将切屑提升到切断点, 进行多次切断, 直到切碎为止。

■商品概要<CU-300> Product Overview 商品概况 (CU-300)

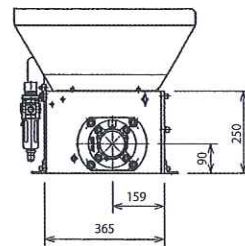
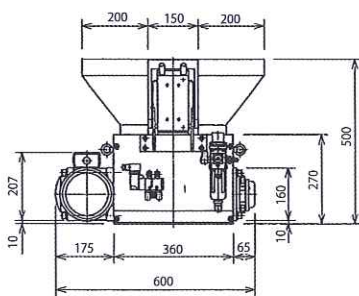
外形寸法 Outside dimensions 外形尺寸	365mm×600mm×250mm
モーター容量 Motor capacity 电机功率	出力 0.75 Kw 電圧 (3相) 200/200/220V 電流 3.6/3.2/3.1A 周波数 50/60/60Hz 1/50 ギヤードモーター Output: 0.75 kW; Voltage: (3-phase) 200/200/220V Current: 3.6/3.2/3.1A; Frequency: 50/60/60 Hz; 1/50 geared motor 输出功率 0.75kw 电压 (三相) 200/200/220V 电流 3.6/3.2/3.1A 频率 50/60/60Hz 1/50 齿轮电机
カッター構成 Cutter configuration 刀片构成	メタルスペーサー 1枚 回転刃 2枚 固定刃 1枚 Metal spacer × 1, Rotating blades × 2, Fixed blade × 1 金属垫片 1片 旋转刃 2片 固定刃 1片
処理能力 Throughput 处理能力	100~150kg/H (切粉形状により異なります) 100~150 kg/hr (Differs depending on the shape of the metal cuttings.) 100 ~ 150kg/H (因切屑形状而异)



■寸法図(CU-300)

Dimensional diagram (CU-300)  
尺寸图 (CU-300)

※ホッパーはオプション  
※The hopper is available as an option.  
※料斗为选配件



異物排出装置 (オプション)

Debris Discharge Unit (Optional)  
异物排出装置 (选配件)



切削屑に混入しているワーク等の異物を自動的に排出させる事ができます。過負荷検知により回転刃が停止し、扉が開き回転刃が逆転する事により、機械の外へ異物及び切削屑を排出します。

※対象切削屑、ワーク等により処理できない物もあります。一度弊社スタッフまでお問い合わせ頂きます様お願い致します。

This unit automatically discharges debris, including workpieces, that is mixed in with the metal cuttings. Overload detection also stops the rotating blades to allow the door to be opened, and the rotating blades rotate in reverse to discharge debris and metal cuttings out of the machine.

\*Some types of metal cuttings and workpieces cannot be processed. Please contact the Sogyo staff before use.

可自动排出混入切屑中的工件等异物。并利用超负荷检测使旋转刃停止, 门扉打开, 旋转刃反转, 以将异物及切屑排出本机外。

※根据切屑对象、工件等, 有的切屑无法处理。请向本公司工作人员咨询。

※仕様・寸法などお断りなく変更することがありますのでご了承下さい。  
※Specifications or dimensions are subject to change without notice.  
※规格和尺寸等可能会在无事前通知的情况下进行变更, 敬请谅解。

**株式会社 そうぎょう**  
Sogyo Co., Ltd. 株式会社 SOGYO

エコ・エネ部 〒496-0833 愛知県津島市常盤町三丁目1番地5  
Eco & Energy Department : 3-1-5 Tokiwa-cho, Tsushima-shi, Aichi-ken, Japan 496-0833  
環境・能源機器部 邮编: 496-0833 地址: 日本愛知県津島市常盤町三丁目1番地5号  
TEL 0567(22)0191 FAX 0567(22)0193  
E-mail: info@sogyo.co.jp http://www.sogyo.co.jp

東京営業所 〒133-0065 東京都江戸川区南篠崎町 2-51-2  
Tokyo Office : 2-51-2 Minamishinozaki-cho, Edogawa-ku, Tokyo, Japan 133-0065  
东京(营业所) 邮编: 133-0065 地址: 日本東京都江戸川区南篠崎町2-51-2  
TEL & FAX 03(6638)9900  
E-mail: sogyo-t@wakwak.jp

代理店 Distributor 代理商